

# OMSIN

Emergency Alarm

# Emergency Call Point

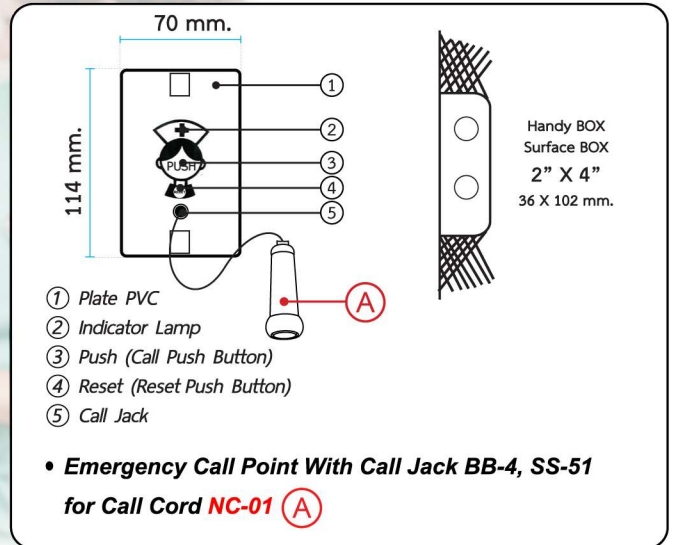
## ปุ่มกดเรียกฉุกเฉิน

ใช้งานในห้องฉุกเฉิน, ห้องผู้ป่วย, ห้องหน้าผู้พิการ, ห้องหน้าผู้ป่วย, ห้องประชุม  
ทางเดิน/ทางเดินสาธารณะ, บ้านพักอาศัย, Condominium



**SS-51**

**Sub Station**



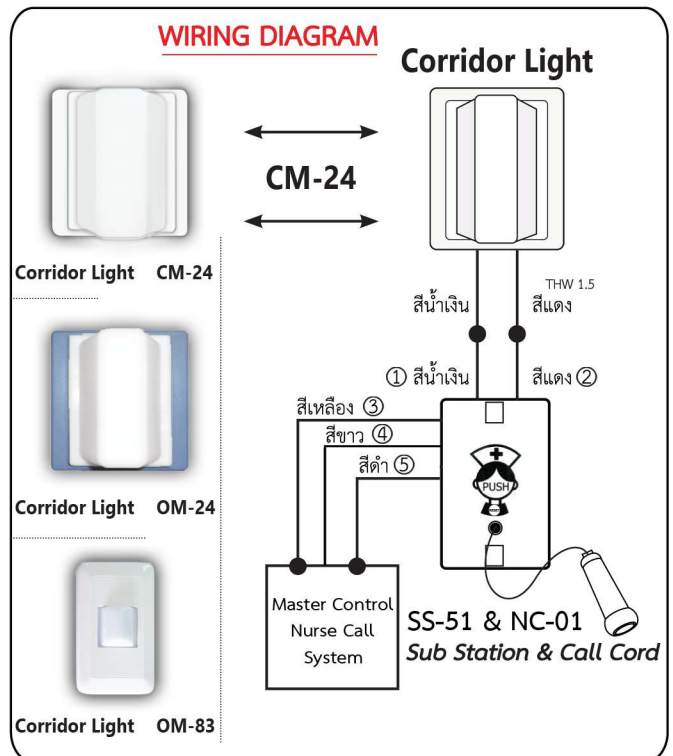
## ปุ่มกดเรียกฉุกเฉิน Emergency Call Point พร้อมขั้วต่อสำหรับสายกดเรียก

### หน้าที่การทำงาน

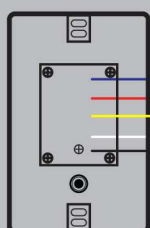
1. Plate PVC : ทำจากพลาสติก สีเทาฟ้า
2. Indicator Lamp : LED โฉว์การทำงาน
3. Push (Call Push Button) : ปุ่มกดเรียกขอความช่วยเหลือ, ปุ่มกดเรียกพยาบาล
4. Reset (Reset Push Button) : ปุ่มกดสำหรับยกเลิกการทำงาน
5. Call jack : ช่องสำหรับสายกดเรียกพยาบาล
6. SS-51 ใช้กับแรงดันไฟ 24 VDC

### รายละเอียด

1. สามารถกดเรียกที่ Push เพื่อขอความช่วยเหลือ หรือ เรียกพยาบาล พร้อมทั้งสามารถเรียกจากสายกด เพื่อเรียกขอความช่วยเหลือ
2. ไฟ LED สีแดง ติดสว่าง โฉว์การทำงาน
3. สามารถยกเลิกการทำงานได้จากการกดปุ่ม Reset
4. สามารถต่อคอมพิวเตอร์ส่งสัญญาณเสียงและแสงได้
5. ขนาด 70 X 114 X 25 mm.
6. ใช้ร่วมกับชุดควบคุม Nurse Call System
7. ผลิตในประเทศไทย



### การติดตั้งอุปกรณ์ SS-51



- ① - Corridor Light สายไฟสีน้ำเงิน สำหรับต่อ Corridor Light } Output  
② + Corridor Light สายไฟสีแดง สำหรับต่อ Corridor Light }  
③ Zone สายไฟสีเหลือง สำหรับต่อ Zone  
④ + Power Supply สายไฟสีขาว สำหรับต่อ Power Supply } Input  
⑤ - Power Supply สายไฟสีดำ สำหรับต่อ Power Supply }

Distributed by : U.P.TECH CORPORATION CO.,LTD

Tel : 02-965-7701-6, 086-355-6781 Line : 0863133492 Fax : 02-965-7707 Email : sales@up-t.com

Email : admin@up-t.com Website : www.alarmland.com , www.firealarmonline.com