

OMSIN

Emergency Alarm

Emergency Call Point

ปุ่มกดเรียกฉุกเฉิน

ใช้งานในห้องฉุกเฉิน, ห้องผู้ป่วย, ห้องนำผู้พิการ, ห้องนำผู้ป่วย, ห้องประชุม
ทางเดิน/ทางเดินสาธารณะ, บ้านพักอาศัย, Condominium

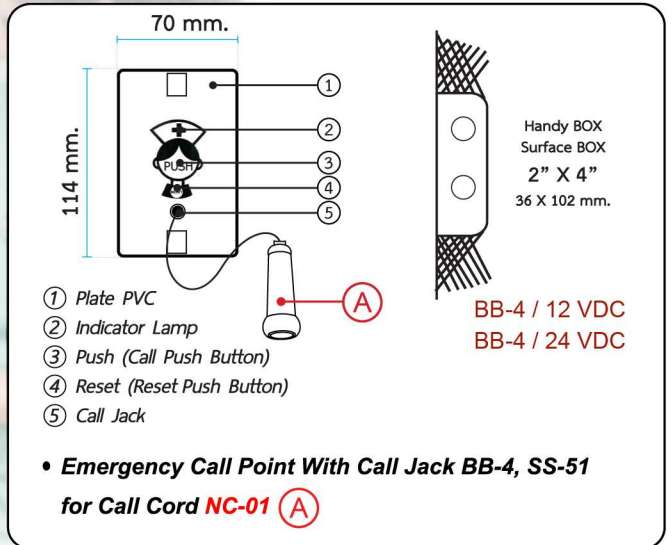


BB-4

BB-4 / 12 VDC

BB-4 / 24 VDC

Sub Station



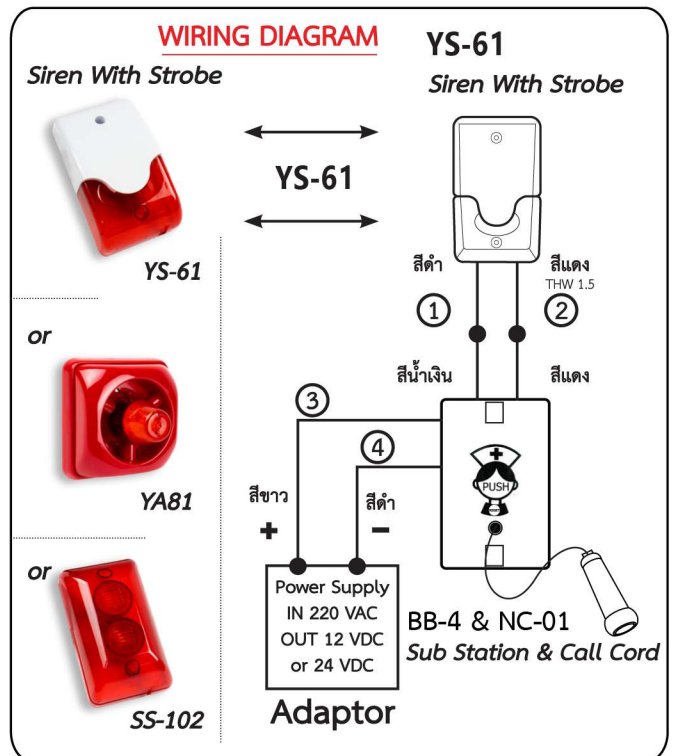
ปุ่มกดเรียกฉุกเฉิน Emergency Call Point พร้อมขั้วต่อสำหรับสายกดเรียก

หน้าที่การทำงาน

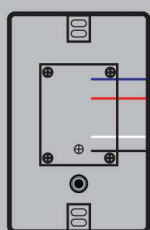
1. Plate PVC : ทำจากพลาสติก สีเทาฟ้า
2. Indicator Lamp : LED โฉว์การทำงาน
3. Push (Call Push Button) : ปุ่มกดเรียกขอความช่วยเหลือ, ปุ่มกดเรียกพยาบาล
4. Reset (Reset Push Button) : ปุ่มกดสำหรับยกเลิกการทำงาน
5. Call jack : ช่องสำหรับสายกดเรียกพยาบาล
6. BB-4 / 12 VDC ใช้แรงดันไฟ 12 VDC
7. BB-4 / 24 VDC ใช้แรงดันไฟ 24 VDC

รายละเอียด

1. สามารถกดเรียกที่ Push เพื่อขอความช่วยเหลือ หรือ เรียกพยาบาล พร้อมทั้งสามารถเรียกจากสายกด เพื่อเรียกขอความช่วยเหลือ
2. ไฟ LED สีแดง ติดสว่าง โฉว์การทำงาน
3. สามารถยกเลิกการทำงานได้จากการกดปุ่ม Reset
4. สามารถต่อคอมพิวเตอร์ส่งสัญญาณเสียงและแสงได้
5. ขนาด 70 X 114 X 25 mm.
6. ผลิตในประเทศไทย



การติดตั้งอุปกรณ์ BB-4



- ① - Lamp / Siren สายไฟสีน้ำเงิน สำหรับต่อ Lamp / Siren
 - ② + Lamp / Siren สายไฟสีแดง สำหรับต่อ Lamp / Siren
 - ③ + Power Supply สายไฟสีเขียว สำหรับต่อ + 12 หรือ 24 VDC
 - ④ - Power Supply สายไฟสีดำ สำหรับต่อ - 12 หรือ 24 VDC
- Output
- Input

Distributed by : U.P.TECH CORPORATION CO.,LTD

Tel : 02-965-7701-6, 086-355-6781 Line : 0863133492 Fax : 02-965-7707 Email : sales@up-t.com

Email : admin@up-t.com Website : www.alarmp-thailand.com , www.firealarmonline.com